

Norka Erfurt LED



Yleistä:

Pinta-asennettava LED-valaisin (4000K) kolmessa eri kokoluokassa (685/1251/1551mm), yhdellä tai kahdella LED-yksiköllä. Soveltuu hyvin teollisuustiloihin ja logistiikkakeskuksiin. Käyttölämpötila-alue -30°C – +40°C. Erinomainen kemikaalinkesto. Kotelointiluokka IP65 tai IP67.

IK04 (PMMA) tai IK09 (PC).

LED L80 B10 > 60.000h (Ta +40°C)

LED L80 B10 > 80.000h (Ta +25°C)

Takuu viisi (5) vuotta.

Rakenne:

Valaisinrunko valkoista (RAL9010) lasikuituvahvistettua polyesteriä. Valaisimen suojakupu: opaali PMMA tai opaali PC , saatavana kapealla, keskileveällä tai leveällä valonjaolla. Kuvussa alumiiniheijastin (MIRO). Kuvun kallistus säädettävissä 2×60°. Sisältää kaksi RST-pinta-asennuskiinnikettä.

Kytkeä:

-o-2×1,5mm² jousiliitin. Yksi kaapelin läpivientiaukko valaisimen molemmissa päädyissä. Kaksoiseristetty LED-virtalähde valaisimen sisällä.

Muuta:

Lisävarusteena saatavana 4×2,5mm² tai 4×1,5mm² läp johdotuksella. Lisävarusteena myös ripustussarja (L=1,0m).

Ladattavat tiedostot



Valonjakotiedostot



Asennusohjeet



Kemikaalikestotaulukko

Norka Erfurt LED

Tuotenumerot

Kaikki taulukon tiedot värilämpötila 4000K

1-putkinen	Tuotekoodi / valonjako						
Runko	Kapea	Keskileveä	Leveä	Heijastinputki	Teho	Valovirta	Hinta, alv 0%
m600/685mm	4452802424-MC1	4452803424-MC1	4452804424-MC1	PMMA (IK04)	10W	1380 lm	
m600/685mm	4452802424-MC3	4452803424-MC3	4452804424-MC3	PMMA (IK04)	13W	1740 lm	
m600/685mm	4452802424-MC5	4452803424-MC5	4452804424-MC5	PMMA (IK04)	15W	2090 lm	
m600/685mm	4452802424-MC7	4452803424-MC7	4452804424-MC7	PMMA (IK04)	19W	2630 lm	
m600/685mm	4452802424-MC9	4452803424-MC9	4452804424-MC9	PMMA (IK04)	20W	2800 lm	
m600/685mm	4452802484-MC1	4452803484-MC1	4452804484-MC1	PC (IK09)	10W	1380 lm	
m600/685mm	4452802484-MC3	4452803484-MC3	4452804484-MC3	PC (IK09)	13W	1740 lm	
m600/685mm	4452802484-MC5	4452803484-MC5	4452804484-MC5	PC (IK09)	15W	2090 lm	
m600/685mm	4452802484-MC7	4452803484-MC7	4452804484-MC7	PC (IK09)	19W	2630 lm	
m600/685mm	4452802484-MC9	4452803484-MC9	4452804484-MC9	PC (IK09)	20W	2800 lm	
m1200/1251mm	4454802424-MC1	4454803424-MC1	4454804424-MC1	PMMA (IK04)	19W	2770 lm	
m1200/1251mm	4454802424-MC3	4454803424-MC3	4454804424-MC3	PMMA (IK04)	24W	3480 lm	
m1200/1251mm	4454802424-MC5	4454803424-MC5	4454804424-MC5	PMMA (IK04)	31W	4540 lm	
m1200/1251mm	4454802424-MC7	4454803424-MC7	4454804424-MC7	PMMA (IK04)	41W	5960 lm	
m1200/1251mm	4454802424-MC9	4454803424-MC9	4454804424-MC9	PMMA (IK04)	44W	6320 lm	
m1200/1251mm	4454802484-MC1	4454803484-MC1	4454804484-MC1	PC (IK09)	19W	2770 lm	
m1200/1251mm	4454802484-MC3	4454803484-MC3	4454804484-MC3	PC (IK09)	24W	3480 lm	
m1200/1251mm	4454802484-MC5	4454803484-MC5	4454804484-MC5	PC (IK09)	31W	4540 lm	
m1200/1251mm	4454802484-MC7	4454803484-MC7	4454804484-MC7	PC (IK09)	41W	5960 lm	
m1200/1251mm	4454802484-MC9	4454803484-MC9	4454804484-MC9	PC (IK09)	44W	6320 lm	
m1500/1551mm	4456802424-MC1	4456803424-MC1	4456804424-MC1	PMMA (IK04)	29W	4350 lm	
m1500/1551mm	4456802424-MC3	4456803424-MC3	4456804424-MC3	PMMA (IK04)	35W	5240 lm	
m1500/1551mm	4456802424-MC5	4456803424-MC5	4456804424-MC5	PMMA (IK04)	44W	6570 lm	

Norka Erfurt LED

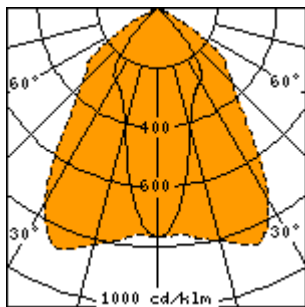
m1500/1551mm	4456802424-MC7	4456803424-MC7	4456804424-MC7	PMMA (IK04)	50W	7450 lm	
m1500/1551mm	4456802424-MC9	4456803424-MC9	4456804424-MC9	PMMA (IK04)	53W	7900 lm	
m1500/1551mm	4456802484-MC1	4456803484-MC1	4456804484-MC1	PC (IK09)	29W	4350 lm	
m1500/1551mm	4456802484-MC3	4456803484-MC3	4456804484-MC3	PC (IK09)	35W	5240 lm	
m1500/1551mm	4456802484-MC5	4456803484-MC5	4456804484-MC5	PC (IK09)	44W	6570 lm	
m1500/1551mm	4456802484-MC7	4456803484-MC7	4456804484-MC7	PC (IK09)	50W	7450 lm	
m1500/1551mm	4456802484-MC9	4456803484-MC9	4456804484-MC9	PC (IK09)	53W	7900 lm	
2-putkinen							
Runko	Kapea	Keskileveä	Leveä	Heijastinputki	Teho	Valovirta	Hinta, alv 0%
m600/685mm	4462802424-MC1	4462803424-MC1	4462804424-MC1	PMMA (IK04)	16W	2760 lm	
m600/685mm	4462802424-MC3	4462803424-MC3	4462804424-MC3	PMMA (IK04)	24W	3480 lm	
m600/685mm	4462802424-MC5	4462803424-MC5	4462804424-MC5	PMMA (IK04)	26W	4180 lm	
m600/685mm	4462802424-MC7	4462803424-MC7	4462804424-MC7	PMMA (IK04)	34W	5260 lm	
m600/685mm	4462802424-MC9	4462803424-MC9	4462804424-MC9	PMMA (IK04)	36W	5600 lm	
m600/685mm	4462802484-MC1	4462803484-MC1	4462804484-MC1	PC (IK09)	16W	2760 lm	
m600/685mm	4462802484-MC3	4462803484-MC3	4462804484-MC3	PC (IK09)	24W	3480 lm	
m600/685mm	4462802484-MC5	4462803484-MC5	4462804484-MC5	PC (IK09)	26W	4180 lm	
m600/685mm	4462802484-MC7	4462803484-MC7	4462804484-MC7	PC (IK09)	34W	5260 lm	
m600/685mm	4462802484-MC9	4462803484-MC9	4462804484-MC9	PC (IK09)	36W	5600 lm	
m1200/1251mm	4464802424-MC1	4464803424-MC1	4464804424-MC1	PMMA (IK04)	38W	5540 lm	
m1200/1251mm	4464802424-MC3	4464803424-MC3	4464804424-MC3	PMMA (IK04)	48W	6960 lm	
m1200/1251mm	4464802424-MC5	4464803424-MC5	4464804424-MC5	PMMA (IK04)	62W	9080 lm	
m1200/1251mm	4464802424-MC7	4464803424-MC7	4464804424-MC7	PMMA (IK04)	82W	11920 lm	
m1200/1251mm	4464802424-MC9	4464803424-MC9	4464804424-MC9	PMMA (IK04)	88W	12640 lm	
m1200/1251mm	4464802484-MC1	4464803484-MC1	4464804484-MC1	PC (IK09)	38W	5540 lm	
m1200/1251mm	4464802484-MC3	4464803484-MC3	4464804484-MC3	PC (IK09)	48W	6960 lm	
m1200/1251mm	4464802484-MC5	4464803484-MC5	4464804484-MC5	PC (IK09)	62W	9080 lm	

Norka Erfurt LED

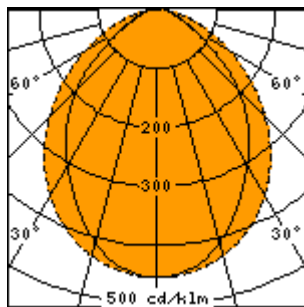
m1200/1251mm	4464802484-MC7	4464803484-MC7	4464804484-MC7	PC (IK09)	82W	11920 lm
m1200/1251mm	4464802484-MC9	4464803484-MC9	4464804484-MC9	PC (IK09)	88W	12640 lm
m1500/1551mm	4466802424-MC1	4466803424-MC1	4466804424-MC1	PMMA (IK04)	58W	8700 lm
m1500/1551mm	4466802424-MC3	4466803424-MC3	4466804424-MC3	PMMA (IK04)	70W	10480 lm
m1500/1551mm	4466802424-MC5	4466803424-MC5	4466804424-MC5	PMMA (IK04)	88W	13140 lm
m1500/1551mm	4466802424-MC7	4466803424-MC7	4466804424-MC7	PMMA (IK04)	100W	14900 lm
m1500/1551mm	4466802424-MC9	4466803424-MC9	4466804424-MC9	PMMA (IK04)	106W	15800 lm
m1500/1551mm	4466802484-MC1	4466803484-MC1	4466804484-MC1	PC (IK09)	58W	8700 lm
m1500/1551mm	4466802484-MC3	4466803484-MC3	4466804484-MC3	PC (IK09)	70W	10480 lm
m1500/1551mm	4466802484-MC5	4466803484-MC5	4466804484-MC5	PC (IK09)	88W	13140 lm
m1500/1551mm	4466802484-MC7	4466803484-MC7	4466804484-MC7	PC (IK09)	100W	14900 lm
m1500/1551mm	4466802484-MC9	4466803484-MC9	4466804484-MC9	PC (IK09)	106W	15800 lm

Norka Erfurt LED

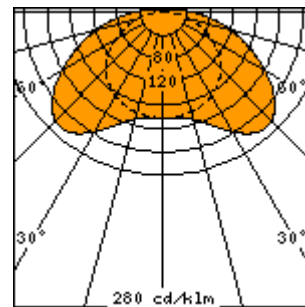
Valonjakokäyrät



Kapea valonjako



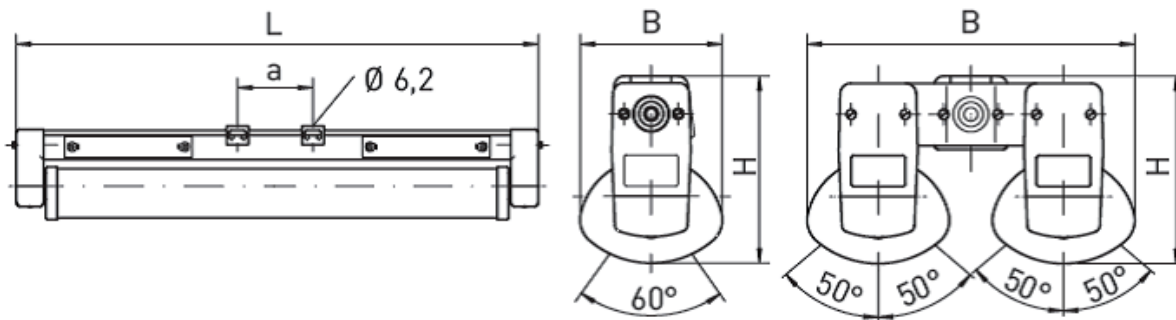
Keskileveä valonjako



Leveä valonjako

Norka Erfurt LED

Mitat



1-putkinen

Teho	L	B	H
29	1251	107	140
43	1551	107	140

2-putkinen

Teho	L	B	H
58	1251	242	140
86	1551	242	140

Lisätarvikkeet

Lisätarvikkeet	Tiedot	Tuotenro
LUCON-liitin	LUCON-liitinjärjestelmä	100111
RAL-väri	RAL-väri	445960
Läpijohdotus	4x1,5mm ² läpijohdotus	445801
Läpijohdotus	4x2,5mm ² läpijohdotus	445821
Läpijohdotus	5x1,5mm ² läpijohdotus	445831
Läpijohdotus	5x2,5mm ² läpijohdotus	445383

Norka Erfurt LED

Asennustarvike	Jonoasennusliitin, 4x1,5mm ²	201423
----------------	---	--------

Asennustarvike	Ripustussarja, L=1,0m	200278
----------------	-----------------------	--------