

Norka Dubai LED 60°C



Yleistä:

Pinta-asennettava LED-valaisin (4000K) kahdessa eri teho- ja kokoluokassa (1200mm tai 1500mm), vaativiin lämpötilaosuhteisiin. Soveltuu hyvin esim. kylmätiloihin. Käyttölämpötila alue -45°C – +60°C. LED-piiri 50.000h (jatkuvassa käytössä +60° lämpötilassa 30.000h). Saatavana PMMA tai PC-häikäisysojalla. Kotelointiluokka IP65 / IK04.

Rakenne:

Valaisinrunko valkoista (RAL9010) lasikuituvahvistettua polyesteriä. Valaisimen suojakupu: puoliopali PMMA tai PC, saatavilla kapealla ja keskileveällä valonjaolla. Suojakuvussa integroitu alumiiniheijastin (MIRO). Kuvun kallistus säädettävissä 100°. Sisältää kaksi RST-pinta-asennuskiinnikettä.

Kytkeä:

-o-4x1,5mm² jousiliitin. Yksi kaapelin läpivientiaukko valaisimen molemmissa päädyissä. Kaksoiseristetty LED-virtalähde valaisimen sisällä.

Muuta:

Lisävarusteena saatavana 4x2,5mm² läp johdotuksella sekä muissa RAL-väreissä.

Ladattavat tiedostot



Valonjakotiedostot



Asennusohjeet



Kemikaalikestotaulukko

Norka Dubai LED 60°C

Tuotenumerot

PMMA häikäisysuoja

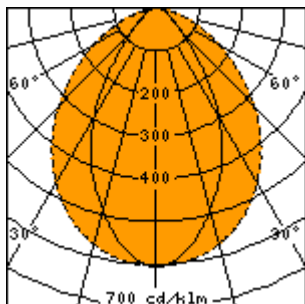
[table id=157 /]

PK häikäisysuoja

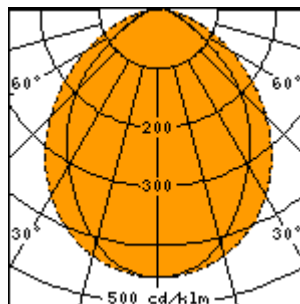
[table id=180 /]

Norka Dubai LED 60°C

Valonjakokäyrät



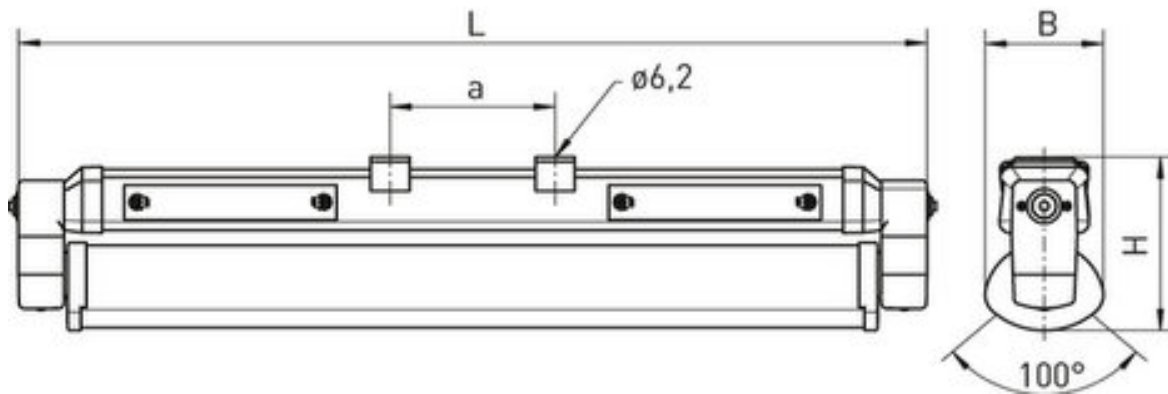
Kapea valonjako



Keskileveä valonjako

Norka Dubai LED 60°C

Mitat



Teho	L (mm)	B (mm)	H (mm)
29	1251	107	154
36	1551	107	154

Lisätarvikkeet

Lisätarvikkeet	Tiedot	Tuotenro
RAL-väri	RAL-väri	367960
Läpijohdotus	4×2,5mm ² läpijohdotus	367693