



**Yleistä:**

Pinta-asennettava jykevätekoinen LED -valonheitin sopii erityisesti korkeisiin tiloihin kuten teollisuuden kohteisiin, nostureihin ja varastotiloihin. Saatavana 3000K (W), 4000K (N), 5000K (C) sekä korkean värintoiston (3000K WHC High CRI) versiona. Kotelointiluokka IP65. IK10. Suojausluokka

Takuu viisi (5) vuotta.




**Rakenne:**

Valaisimen runko on tehty painevaletusta alumiinista. Pitkäikäiset silikonitiivisteet. Suojalasivaihtoehtoina PC kirkas ja ESG kirkas. Sisäänrakennettu alumiiniheijastin. Lämpöeristetty himmennettävä 1-10V virtalähde. Valaisimen väri harmaa (RAL 9006).

**Asennus:**

Yksittäisasennettava, päättyvä asennus -o. Kiinnitys kannakkeilla ( kallistus säädettävissä 45° ) tai vaijerikiinnityksellä. M20 kaapelin sisäänvientiaukko. Sisältää 2m kylmäeristetyn kaapelin 5x1,5 mm<sup>2</sup>.

**Ladattavat tiedostot**

	<a href="#">Valonjakotiedostot</a>		<a href="#">Asennusohjeet</a>		<a href="#">Kemikaalikestotaulukko</a>
---	------------------------------------	---	-------------------------------	---	--

## Norka Centaurus

### Tuotekoodit

Tuotenumero	Teho ( W )	Valovirta (lm)	Väriämpötila ( K )	Värintoisto ( CRI )
Centaurus W				
915 230 X3 AB	186	22110	3000	80
915 300 X3 AB	244	26740	3000	80
915 340 X3 AB	265	33160	3000	80
915 440 X3 AB	354	40100	3000	80
Centaurus N				
915 230 X4 AB	186	23370	4000	80
915 300 X4 AB	244	28440	4000	80
915 340 X4 AB	265	35050	4000	80
915 440 X4 AB	354	42670	4000	80
Centaurus C				
915 230 X5 AB	186	25360	5000	70
915 300 X5 AB	244	30990	5000	70
915 340 X5 AB	265	38050	5000	70
915 440 X5 AB	354	46490	5000	70
Centaurus WHC (korkea värintoisto)				
915 230 X1 A+B	186	18090	3000	90
915 300 X1 A+B	244	21880	3000	90
915 340 X1 A+B	265	27130	3000	90

## Norka Centaurus

Tuotenumero	Teho ( W )	Valovirta (lm)	Väriämpötila ( K )	Värintoisto ( CRI )
915 440 X1 A+B	354	32820	3000	90

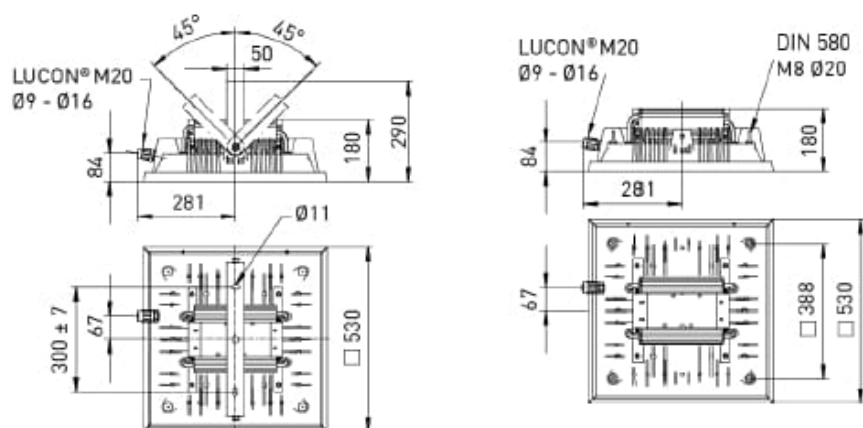
X ( valonjako ) = 3 keskileveä, 2 kapea, 4 leveä, 8 keskitetty

A ( suojalasi ) = 4 PC kirkas, 6 ESG turvalasi

B ( kiinnitys ) = 2 kannakekiinnitys, 6 vaijerikiinnitys

# Norka Centaurus

## Mitat



Mittakuva kannakeiinnitteiselle versiolle

Mittakuva vaijerikiinnitteselle versiolle.

### Mittatiedot

Kiinnitystapa	L (mm)	B (mm)	H (mm)	a (mm)	Paino (Kg)
Vaijerikiinnitys (6)	530	530	180	388	18,2
Kannakeiinnitys (2)	530	530	290	300Å±7	20,2