

Valoiste Masku IK10 IP65



Yleistä:

Iskun- ja säänkestävä, pinta-asennettava opaaliplafondi sisä- ja ulkotiloihin. Soveltuu erityisen hyvin mataliin ulko- ja ovikatoksiin, porrastiloihin sekä kosteisiin tiloihin (WC- ja pesuhuonetilat). Teholuokat 17W ja 25W. Värilämpötilat 3000K ja 4000K. IP65, IK10. Suojaluokka I.

LED L80B10 >80.000h (Ta +25°C), MacAdam 3 SDCM, CRI 80 ja CRI 90.

Käyttölämpötila-alue -30°C ... +40°C.

Takuu viisi (5) vuotta.

Rakenne:

Runko valmistettu PC-muovista: harmaa (RAL9006) tai valkoinen (RAL9016). Suojakupu opaali PC.

Asennus:

Asennus seinään tai kattoon. Ketjutettava -o- 3x2,5mm² (ON/OFF-versiot) tai -o- 5x1,5mm² (DALI-versiot). Lisätarvikkeena saatavana antivandaaliruuvit (4kpl sarja per valaisin). Lisätietoa alla välilehdellä 'Lisätarvikkeet'.

Muuta:

Saatavana liiketunnistimella tai erikoistilauksesta yhdistelmäsensorilla (hämäräkytkin+liiketunnistin). Saatavana myös Dali-himmenettävänä sekä turvavaloyksiköllä (3h).

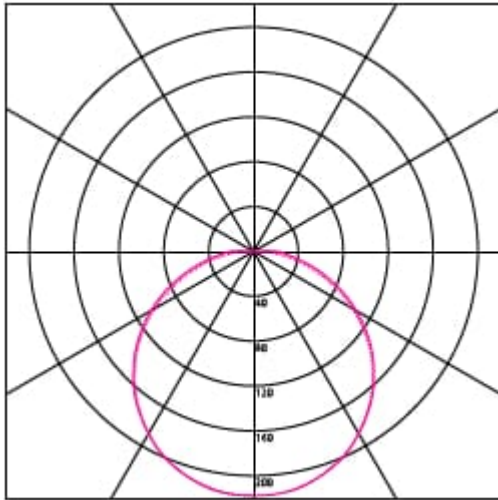
Valoiste Masku IK10 IP65

Tuotekoodit

Tuotekoodi	Snro	Teho	Valovirta	CRI	Väriämpötila	Runko	Himmennys	Tunnistin	Turvavalo	Hinta, alv 0%
VDZ001.1111.830.A000	4504609	17 W	2110 lm	80	3000 K	Valkoinen				97,50 €
VDZ001.1111.830.A000	4504610	17 W	2140 lm	80	4000 K	Valkoinen				97,50 €
VDZ002.1111.840.A000		25 W	3070 lm	80	3000 K	Valkoinen				135,00 €
VDZ002.1111.840.A000		25 W	3130 lm	80	4000 K	Valkoinen				135,00 €
VDZ00_11.930_0_				90	3000 K					+5,00 €
VDZ00_11.940_0_				90	4000 K					+5,00 €
VDZ00_2211_0_0_						Harmaa				+4,50 €
VDZ00_11._.D_0_							Dali-2			+35,00 €
VDZ00_11._.01								Mikroaalto		+38,00 €
VDZ00_11._.20_									EM3h	+135,00 €

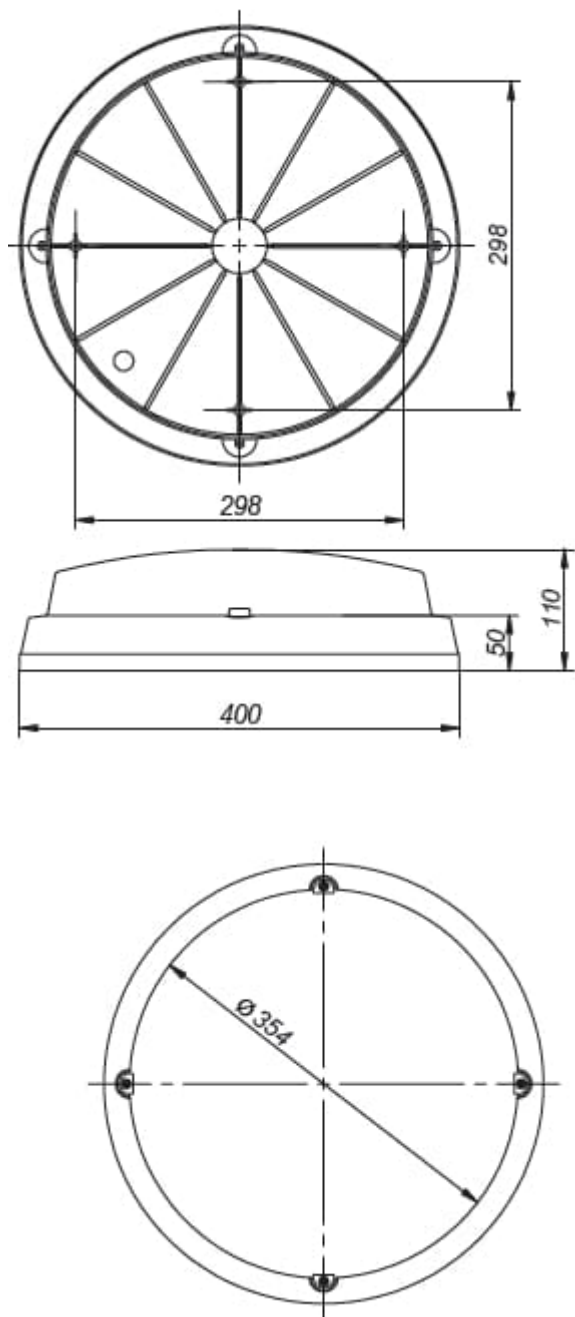
Valoiste Masku IK10 IP65

Valonjako



Valoiste Masku IK10 IP65

Mitat



Lisätarvikkeet

Tuotekoodi **VFL023.00.0000** - vandaaliruuvit (4kpl sarja/per valaisin): **5,20€/sarja**